

## WMR

### Gasdrukregelaar

#### Kenmerken

- Voor huishoudelijke toepassingen
- Kiwa-Gastec QA gekeurd
- Compacte uitvoering
- Hoge capaciteit
- Direct monteerbaar op een gasmeter
- Lange levensduur (> 25 jaar) onder normale gebruikscondities
- Onderhoudsvrij
- Traceerbaar door label met serie-nummer en productiedatum
- 100% automatisch ingeregeld en getest in een robot productielijn
- Opties:
  - Gasgebrekbeveiliging
  - Overdrukbeveiliging
  - Flens versie voor montage op gasvoerende meterbeugel
  - Flens versie met adapter voor kleine inbouwhoogtes



#### Toepassing

De WMR gasdrukregelaars zijn ontworpen voor toepassing bij huishoudelijk gasverbruik. De regelaars brengen een inlaatdruk van maximaal 400 mbar\* terug naar een veilige en constante uitlaatdruk, onafhankelijk van het verbruik en inlaatdruk. De regelaars kunnen, indien voorzien van het juiste uitlaatpuntstuk, direct op de inlaat van de gasmeter worden gemonteerd.

\* Voor producten met Kiwa-Gastec QA-keur is dit maximaal 200 mb.

#### Description

De WMR is een veerbelaste zelfwerkende regelaar, optioneel voorzien van een gasgebrekbeveiliging, welke sluit bij een te lage inlaatdruk. Zodra de inlaatdruk is teruggekeerd op een normaal niveau en alle huishoudgas-toestellen zijn gesloten, opent de klep na korte tijd weer automatisch.

Alle regelaars zijn voorzien van een gasfilter aan de inlaatzijde. De regelaars worden tijdens het productieproces automatisch ingeregeld, getest en voorzien van een verzegeling.

#### Werkingsprincipe

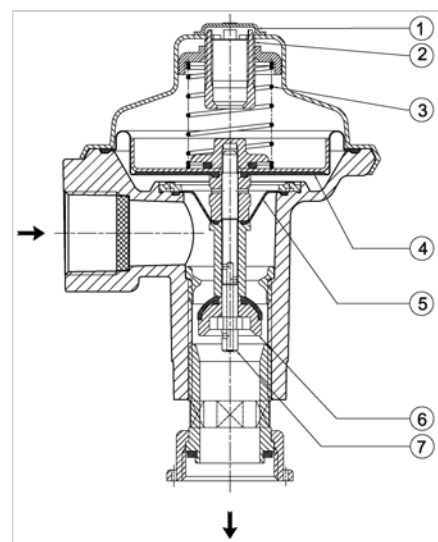
De drukreductie vindt plaats tussen de zitting en **de klep** (6).

De kleppositie wordt geregeld door een **rolmembraan** (4) dat via een kanaal in

de **klepbout** (7) in verbinding staat met de uitlaatdruk en in evenwicht wordt gehouden door een **drukveer** (3).

De veerspanning kan ingesteld worden door het verdraaien van een **stelbus** (2). De **zegelkap** (1) voorkomt dat de instelling na installatie kan worden veranderd.

De kracht op de klep veroorzaakt door het drukverschil wordt gebalanceerd door een vergelijkbare kracht veroorzaakt door het drukverschil op het **tussenmembraan** (5). Een 400 µm gasfilter in de inlaat voorkomt dat er vuil in de regelaar komt.



WMR W3/4 doorsnede

gAvilar B.V.

Kamerlingh Onnesweg 63

3316 GK Dordrecht

Tel.: 085-4897130

Email: [info@gavilar.nl](mailto:info@gavilar.nl)

web: [www.gavilar.nl](http://www.gavilar.nl)

### Technische specificaties

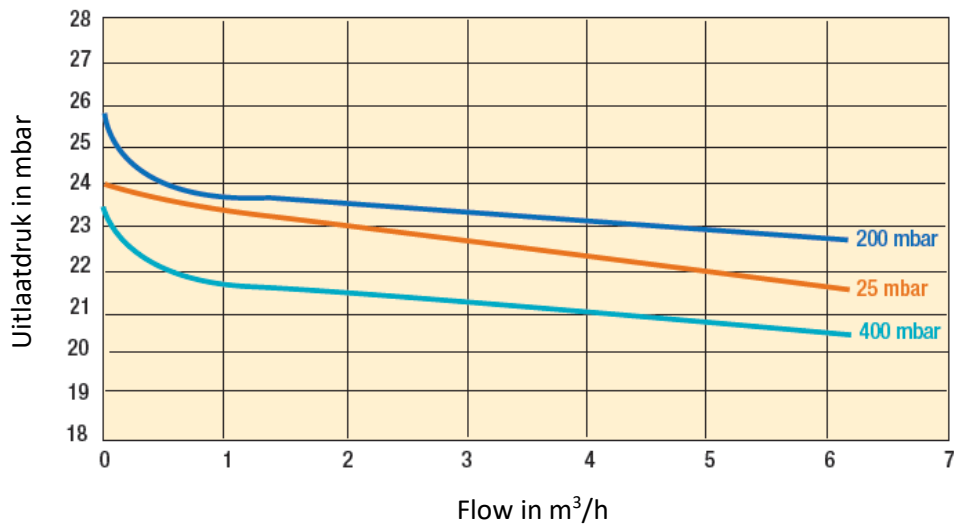
Maximale inlaatdruk *	400 mbar
Uitlaatdruk *	15-35 mbar
Maximale capaciteit	8 m <sup>3</sup> /h (air)
Nauwkeurigheidsklasse /	Tot AC 10 / tot SG 30
Bedrijfstemperatuur	-20 °C tot +60 °C
Toepasbare gassen	Aardgas, propaan, butaan, lucht, stikstof of andere niet-corrosieve gassen

\* andere instellingen op verzoek

### Typische prestatiecurve (22mbar Inregelpunt)

Standaard condities:

- Absolute druk: 1013 mbar
- Temperatuur: 15°C



### Correctiefactoren voor niet-aardgas toepassingen

De flow is weergegeven voor een gas met een relatieve dichtheid van 0,6. Om de volumestroom voor gassen anders dan aardgas te bepalen, bereken de waarden in de capaciteitstabellen door deze te vermenigvuldigen met een correctiefactor. In de tabel hieronder zijn correctiefactoren van een aantal gassen weergegeven.

Type gas	Relatieve dichtheid (d)	Correctie factor
Lucht	1,00	0,77
Butaan	2,01	0,55
Kooldioxide (droog)	1,52	0,63
Koolmonoxide (droog)	0,97	0,79
Aardgas	0,60	1,00
Stikstof	0,97	0,79
Propaan	1,53	0,63
Propaan-lucht mengsel	1,20	0,71

Relatieve dichtheid (air =1, zonder dimensie)

Gebruik de onderstaande formule om de correctiefactor te berekenen van gassen die niet in de bovenstaande tabel vermeld zijn. In de formule is "d" de relatieve dichtheid van het gas.

$$\text{Correctie factor} = \sqrt{\frac{0,6}{d}}$$

### Materialen

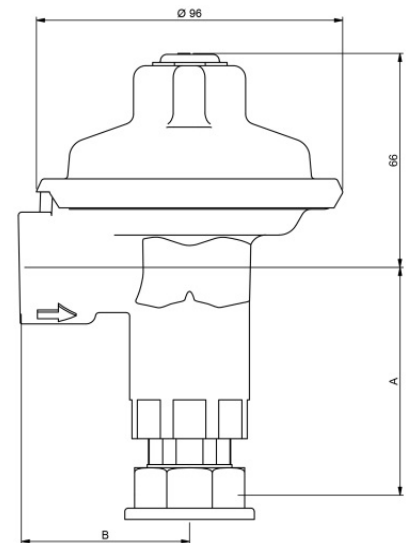
Huis	: Gietaluminium
Kap	: Verzinkt staal
Klep	: Nitril rubber
Membranen	: Nitril rubber
Inwendige montage delen	: Aluminium en Messing
Inregel onderdelen*	: POM

\* bevinden zich niet in de gasstroom

### Inbouwafmetingen en aansluitmogelijkheden

Voor de uitlaat van de regelaar zijn verschillende standaard aansluitmogelijkheden beschikbaar zoals weergegeven in de onderstaande tabel. Andere aansluitingen waaronder diverse nippels voor de inlaatzijde zijn op verzoek leverbaar.

	Type	Inlaat	Uitlaat	A	B
WMR	W 3/4"	Rp 3/4"	Gasmeterdraad G 7/8"	72	52,5
	W 1"	Rp 3/4"	Gasmeterdraad G 1"	73	52,5
	K 3/4"	Rp 3/4"	Buitendraad R 3/4"	80	52,5
	B 3/4"	Rp 3/4"	Binnendraad Rp 3/4" (geen puntstuk)	53	52,5



### Installatie

De stromingsrichting van het gas staat op het huis aangegeven met een pijl. De WMR wordt normaal gesproken direct op de inlaat van een gasmeter gemonteerd. De regelaar wordt standaard geleverd met een zegelkap die geschikt is voor toepassingen binnenshuis. Op verzoek kan de regelaar ook geleverd worden met een zegelkap voor buitentoepassingen.



Standaard zegelkap



Zegelkap voor buitentoepassing

### Afwerking

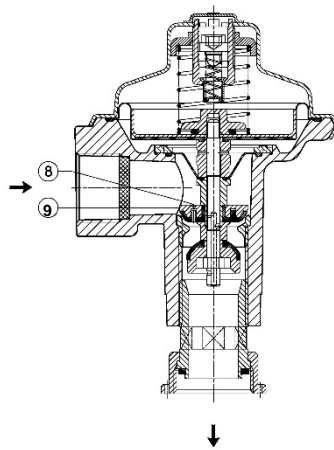
Alle WMR-regelaars zijn gemaakt van corrosievrije materialen zoals aluminium en verzinkt staal. Daarom is het aanbrengen van een lak- of coatlaag niet noodzakelijk. Op verzoek kan de regelaar tegen meerprijs worden voorzien van een coatlaag in een gewenste kleur.

## Opties

De standaard gAvilar gasdrukregelaar kan geleverd worden met diverse opties zoals een geïntegreerde gasgebrekbeveiliging (combinatieregelaar), een flens versie voor montage op een meterbeugel, een aparte overdrukbeveiliging of een flens versie in combinatie met een adapter voor installatie waar kleine inbouwmaten beschikbaar zijn. Hieronder zullen de diverse opties nader worden beschreven.

### 1) Geïntegreerde gasgebrekbeveiliging WMRG

De WMRG is een combinatie van een regelaar en gasgebrekbeveiliging in dezelfde behuizing. Deze extra functie is een beveiliging tegen het wegvallen van de inlaatdruk. Het principe werkt als volgt (zie figuur); De **gasgebrekklep** (9) sluit als de uitlaatdruk beneden een vooringestelde waarde komt (standaard  $15 \pm 2,5$  mbar). De gasgebrekklep is uitgevoerd met een klein lekgaatje waardoor een kleine hoeveelheid gas kan stromen. Zodra de inlaatdruk weer is hersteld en de gasverbruikstoestellen gesloten zijn, kan de uitlaatdruk langzaam worden opgebouwd en zal de klep op een gegeven moment automatisch weer openen. Ook de WMRG wordt standaard op de inlaat van de gasmeter gemonteerd. De materialen, afmetingen en aansluitmogelijkheden zijn hetzelfde als voor de WMR regelaar.



WMRG W3/4 doorsnede

### 2) Flens regelaar / gasgebrekbeveiliging WMR(G)-F

Zowel de WMR als de WMRG kunnen in plaats van een haakse uitvoering geleverd worden in een geflensde uitvoering. Deze flensuitvoering kan gebruikt worden in combinatie met gasvoerende meterbeugels welke worden toegepast in zowel nieuwbouw als in renovatieprojecten. Een van de grootste voordelen van een gasvoerende meterbeugel is dat de gasmeter spanningsloos kan worden opgehangen. Spanningen, die onder andere veroorzaakt kunnen worden door het verzakken van de dienst- en/of binnenleiding, hebben hierdoor geen invloed meer op de gasmeter. Ook het frauduleus kantelen van de gasmeter wordt door de solide constructie voorkomen. De meterbeugel kan tijdens projecten in een vroeg stadium geïnstalleerd worden, waarna de dienst- en binnenleiding kan worden aangelegd. Omdat de aansluitpunten voor de leidingen gefixeerd zijn worden misverstanden voorkomen. De gasmeter kan in een later stadium geplaatst worden. De dienstleiding kan zowel links als rechts op de meterbeugel worden aangesloten. De andere zijde wordt afgesloten met een afsluitdop. De beugel is in combinatie met de meegeleverde muursteen verstelbaar in voorwaarste en zijwaarste richting.



WMR(G)-F gemonteerd op een meterbeugel

### 3) Gasgebrekbeveiliging WMG(-F)

Naast de WMR regelaar, met of zonder gasgebrekbeveiliging, is er ook een versie beschikbaar met alleen een gasgebrekbeveiliging. Deze zogenaamde WMG, welke leverbaar is in zowel haakse als flensuitvoering wordt toegepast in situaties waarbij het niet nodig is om de gasdruk te reduceren, maar waar wel een beveiliging gewenst is tegen het wegvallen van de inlaatdruk.

### 4) Overdrukbeveiliging SSV

De WMR(G)-regelaar kan worden uitgevoerd met een aparte overdrukbeveiliging. Deze beveiliging, die meestal wordt toegepast bij inlaatdrukken boven de 100 mbar en maximaal 400 mbar, is uitgevoerd met een afsluitklep, die in werking treedt als de uitlaatdruk boven een voorinstelde waarde komt (standard 70 mbar). Dit voorkomt dat de uitlaatdruk in bijzondere situaties gevaarlijk hoog kan oplopen. Als de omstandigheden weer normaal zijn kan de afsluitklep handmatig worden geopend met behulp van de rode resetknop.

De SSV wordt in de fabriek op de inlaat van een haakse regelaar geschroefd, welke is uitgevoerd met een speciaal daarvoor bestemd huis. Ook voor de geflensde (combinatie)regelaar is deze beveiliging leverbaar in combinatie met een speciaal tussenblok welke gemonteerd wordt tussen het flensvlak van de regelaar en de meterbeugel.



*Haakse WMRG met SSV*



*Geflensde WMRG-F met SSV op een meterbeugel*

### 5) Adapter



De geflensde WMR(G)-F and WMG-F kunnen toegepast worden in combinatie met een speciale adapter waarmee kleine inbouwhoogtes realiseerbaar zijn of waar een gasgebrekklep gewenst is in bestaande installaties. De adapter wordt geplaatst tussen de inlaat van de gasmeter en de dienstleiding. Aan de uitlaatzijde kan een verloop-puntstuk geplaatst worden tussen de uitlaat van de gasmeter en de binnenleiding. Dit puntstuk heeft dezelfde inbouw lengte als de adapter.



*Geflensde WMR(G)-F of WMG-F met adapter*

## Type Regelaars & Gasgebrekbeveiligingen

Standaard types, herkenbaar aan de standaard zegelkapkleur\*

Huis	Code	Type	Zegelkapkleur
	WMR	Gasdrukregelaar	Zwart
	WMRG	Gasdrukregelaar met gasgebrekbeveiliging	Geel
	WMG	Gasgebrekbeveiliging	Blauw
	WMR-SSV	Gasdrukregelaar met overdrukbeveiliging	Zwart
	WMRG-SSV	Gasdrukregelaar/gasgebrekbeveiliging met overdrukbeveiliging	Groen
	WMR-F	Gasdrukregelaar**	Zwart
	WMRG-F	Gasdrukregelaar met gasgebrekbeveiliging**	Geel
	WMG-F	Gasgebrekbeveiliging**	Blauw
	WMR-F SSV	Gasdrukregelaar met overdrukbeveiliging**	Zwart
	WMRG-F SSV	Gasdrukregelaar / gasgebrekbeveiliging met overdrukbeveiliging**	Groen
	WMRG-F A	Gasdrukregelaar met gasgebrekbeveiliging en adapter	Geel
	WMG-F A	Gasgebrekbeveiliging met adapter	Blauw

\* op verzoek kunnen andere kleuren geleverd worden; informeer naar de mogelijkheden  
de zegelkap voor buitentoepassingen is standaard verkrijgbaar in de kleuren zwart en lichtblauw

\*\* in combinatie met een meterbeugel

## Aanvragen

Bij het aanvragen van een aanbieding voor (combinatie)regelaars gelieve de onderstaande informatie op te geven:

- Type (zie tabel hierboven)
- Gewenste opties
- Minimum and maximum inlaatdruk
- Uitlaatdruk bereik
- Inregelwaarde
- Type aansluiting
- Standaard zegelkap of zegelkap voor buitentoepassing
- Gewenste zegelkapkleur (anders dan standaard)
- Afwerking (anders dan standaard)

Een technisch datablad voor het aanvragen van producten kan op verzoek via email worden toegezonden.