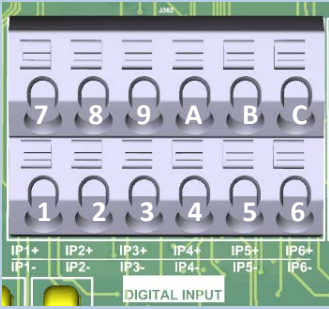


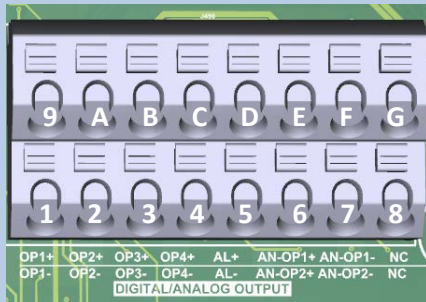
<p>ANALOG EINGANG #1 Plombiert (nicht entfernen)</p> <p>#1</p>	<p>ANALOG EINGANG #2</p> <p>#2</p>	<p>P2/T2 bildet einen einzigen Stromkreis, der von der Erde isoliert gehalten werden muss. Zulässige Co/Lo für P2/T2 kombiniert:</p> <p>Co = 1 µF Lo = 32 µH oder 32 m Kabel</p> <p>I.S. Parameter: Uo = 5.4 V Io = 477 mA Po = 644 mW Ci = 6.2 µF Li = 3 µH</p>
--	--	--

Nr	Drucksensor P1	Klemme J300	
1	P1WHT	Drucksensorspannung -	Weiß
2	P1YEL	Drucksensor, Druck Ausgangssignal	Gelb
3	P1GRN	Drucksensor, serielle Daten	Grün
5	P1RED	Drucksensorspannung +	Rot
6	P1BLU	Drucksensor Temperatúrausgang	Blau
7	P1BLK	Drucksensor, serielle Takt	Schwarz
	Kabelschirm	Das Metallteil ist in einer M12-Verschraubung angeschlossen	
	Temperatursensor T1	Klemme J300	
4	T1WHT	Pt 1000 Temperatursensor	Wieß
8	T1RED	Pt 1000 Temperatursensor	Rot

	Drucksensor P2	Klemme J361
1	P2WHT	Drucksensorspannung - Weiß
2	P2YEL	Drucksensor, Druck Ausgangssignal Gelb
3	P2GRN	Drucksensor, serielle Daten Grün
5	P2RED	Drucksensorspannung + Rot
6	P2BLU	Drucksensor Temperatúrausgang Blau
7	P2BLK	Drucksensor, serielle Takt Schwarz
	Kabelschirm	Das Metallteil ist in einer M12-Verschraubung angeschlossen
	Temperatursensor T2	Klemme J300
4	T2WHT	Pt 1000 Temperatursensor Weiß
8	T1RED	Pt 1000 Temperatursensor Rot
ANALOG EINGANG		<p>AL1 / AL2 / LF1 / LF2 / LF3 / LF4 bilden einen einzigen Stromkreis, der von der Erde isoliert gehalten werden muss. Co/Lo oder Gesamtkabellänge darf sein: Co = 2.5 μF Lo = 3 mH oder 1000 m Kabel aus un spezifiziertem Kabel gemäß IEC60079-14, alle AL/LF-Eingänge kombiniert I.S.Parameter: Uo = 5.4 V Io = 1 mA Po = 1 mW Ci = vernachlässigbar Li = 2 mH</p> <p>HF/ENC1 and HF/ENC2 Es handelt sich um zwei separate eigensichere Stromkreise, die von der Erde isoliert gehalten werden müssen. Co/Lo oder Kabellänge für jeden Stromkreis darf sein: Co = 1 μF Lo = 500 μH oder 500 m Kabel</p> <p>I.S.Parameter: Uo = 9.6 V Io = 20 mA Po = 50 mW Ci = 25 nF Li = 306 μH</p>
No	Impuls- und Alarmeingänge	Klemme J360
1	LF1+	LF1 Impulseingang +
2	GND	LF1 Impulseingang -
3	LF2+	LF2 Impulseingang +
4	GND	LF2 Impulseingang -
5	AL1+	Alarm 1 Eingang +
6	GND	Alarm 1 Eingang -

7	HF/ENC1+	HF1 oder Encoder1 Eingang +
8	GND	HF1 oder Encoder1 Eingang -
Impuls- und Alarmeingänge		Klemme J361
1	LF2+	LF1 Impulseingang +
2	GND	LF1 Impulseingang -
3	LF4+	LF2 Impulseingang +
4	GND	LF2 Impulseingang -
5	AL2+	Alarm 1 Eingang +
6	GND	Alarm 1 Eingang -
7	HF/ENC2+	HF1 oder Encoder1 Eingang +
8	GND	HF1 oder Encoder1 Eingang -
DIGITAL EINGANG 		IP1/IP2/IP3/IP4/IP5/IP6 bilden einen einzigen Stromkreis, der von der Erde isoliert gehalten werden muss. Co/Lo oder Gesamtkabellänge darf sein: Co = 3.4 μ F Lo = 1 mH oder 500 m Kabel I.S.Parameter: Uo = 5.4 V Io = 1 mA Po = 1 mW Ci = vernachlässigbar Li = vernachlässigbar
No	Status Eingänge	Klemme J362
7	IP1+	Status-Eingang 1 +
1	IP1-	Status-Eingang 1 -
8	IP2+	Status-Eingang 2 +
2	IP2-	Status-Eingang 2 -
9	IP3+	Status-Eingang 3 +
3	IP3-	Status-Eingang 3 -
A	IP4+	Status-Eingang 4 +
4	IP4-	Status-Eingang 4 -
B	IP5+	Status-Eingang 5 +
5	IP5-	Status-Eingang 5 -
C	IP6+	Status-Eingang 6 +
6	IP6-	Status-Eingang 6 -

DIGITAL/ANALOGAUSGANG



OP1 / OP2 / OP3 / OP4 / AL sind 5 separate eigensichere Stromkreise, die von der Erde und untereinander isoliert sind. Geerdete Shunt-Sicherheitsbarrieren mit positivem Ausgang können verwendet werden, um die Addition von U_i von OP1 / OP2 / OP3 / OP4 / AL zu AN-OP1 und AN-OP2 im gFlow 1500 zu verhindern. Alternativ können Trennbarrieren (wie der P+F-Trennschaltverstärker KFD2SR2-Ex1.W.LB) verwendet werden, vorausgesetzt, die Kabel jedes Stromkreises sind von der Erde isoliert, entweder durch: 0,25 mm feste Isolierung durch die Verwendung von Typ-A- oder Typ-B-Kabeln, befestigt und vor Beschädigung geschützt (IEC60079-14 §16.2.2.7 und §16.2.2.8).

I.S.Parameter:

$U_i = 14.7 \text{ V}$

$I_i = 147 \text{ mA}$

$P_i = 540 \text{ mW}$

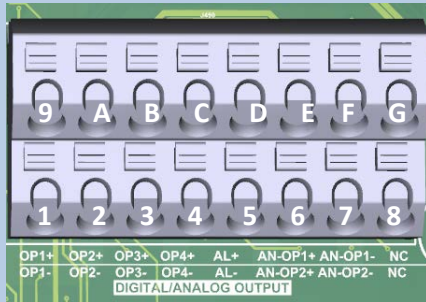
$C_i = \text{vernachlässigbar}$

$L_i = \text{vernachlässigbar}$

Die Co/Lo- oder Kabellänge für jeden Stromkreis hängt von der angeschlossenen Barriere ab.

No	Impuls und Analogausgang	Klemme J450
9	OP1+	Impulsausgang 1 +
1	OP1-	Impulsausgang 1 -
A	OP2+	Impulsausgang 2 +
2	OP2-	Impulsausgang 2 -
B	OP3+	Impulsausgang 3 +
3	OP3-	Impulsausgang 3 -
C	OP4+	Impulsausgang 4 +
4	OP4-	Impulsausgang 4 -
D	AL+	Alarmausgang +
5	AL-	Alarmausgang -

DIGITAL-/ANALOGAUSGANG



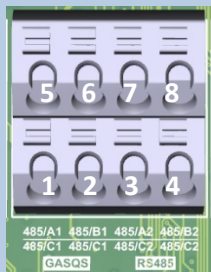
AN-OP1 / AN-OP2 sind 2 separate eigensichere Stromkreise, die von der Erde und voneinander isoliert sind. Es dürfen nur geerdete Shunt-Sicherheitsbarrieren mit positivem Ausgang (wie MTL Z728) verwendet werden, um die Addition von U_i von AN-OP1 und AN-OP2 im gFlow 1500 zu verhindern.

I.S.Parameter:
 $U_i = 28\text{ V}$
 $I_i = 95\text{ mA}$
 $P_i = 650\text{ mW}$
 $C_i = 63\text{ nF}$
 $L_i = \text{vernachlässigbar}$

Die Co/Lo- oder Kabellänge für jeden Stromkreis hängt von der angeschlossenen Shunt-Sicherheitsbarriere ab. Bei einer linearen Barriere mit $U_o = 28\text{ V}$ und $I_o = 93\text{ mA}$, $C_c < 20\text{ nF}$ und $L_c < 200\text{ }\mu\text{H}$ oder 100 m Kabel.

E	AN-OP1+	Analogausgang 1 +
F	AN-OP1-	Analogausgang 1 -
6	AN-OP2+	Analogausgang 2 +
7	AN-OP2-	Analogausgang 2-
8		Nicht verwendet
G		Nicht verwendet

RS485



485/1 und 485/2 sind zwei separate eigensichere Stromkreise, die von der Erde isoliert gehalten werden müssen. Die Co/Lo- oder Kabellänge für jeden Stromkreis hängt von der angeschlossenen Barriere oder dem zugehörigen Gerät ab. Nachfolgend finden Sie die empfohlenen Optionen.

I.S.Parameter:
 $U_i = 5.4\text{ V} / U_o = 5.4\text{ V}$
 $I_i = 225\text{ mA} / I_o = 128\text{ mA}$
 $P_i = 304\text{ mW} / P_o = 172\text{ mW}$
 $C_i = 1.3\text{ }\mu\text{F}$
 $L_i = 306\text{ }\mu\text{H}$

Serielle RS485-Kommunikation
 Eine geeignete RS485-Trennbarriere kann der isolierende Schnittsteller G. M. International D1061S (ATEX-Zertifikat Presafe 16ATEX8917) sein mit:

I.S. Parameter:
 $U_i = 30\text{ V} / U_o = 3.7\text{ V}$
 $I_i = 282\text{ mA} / I_o = 225\text{ mA}$
 $P_o = 206\text{ mW}$
 $C_i = 0\text{ }\mu\text{F}$
 $L_i = 0\text{ }\mu\text{H}$

Kabelkapazität $C_c < 1,2\text{ }\mu\text{F}$ und Induktivität $L_c < 94\text{ }\mu\text{H}$. Dies ermöglicht eine unspezifizierte Kabellänge von $< 94\text{ m}$.

No	Serielle Kommunikation	Klemme J500
5	485/A1	RS485 A + Nur für GasQS-Sensor
6	485/B1	RS485 B – Nur für GasQS-Sensor
1	485/C1	RS485 Gemeinsame Erde
2	485/C1	RS485 Gemeinsame Erde
7	485/A2	RS485 A +
8	485/B2	RS485 B -
3	485/C2	RS485 Gemeinsame Erde
4	485/C2	RS485 Gemeinsame Erde

gasQs™

Bei Verwendung eines gasQs™ Flonic-Sensors der Mems AG (ATEX-Zertifikat SEV18ATEX0111 X) mit I.S.-Parametern:

$U_i = 7.5 \text{ V} / U_o = 4.1 \text{ V}$

$I_i = 750 \text{ mA} / I_o = 91 \text{ mA}$

$P_i = 1.4 \text{ W} / P_o = 94 \text{ mW}$

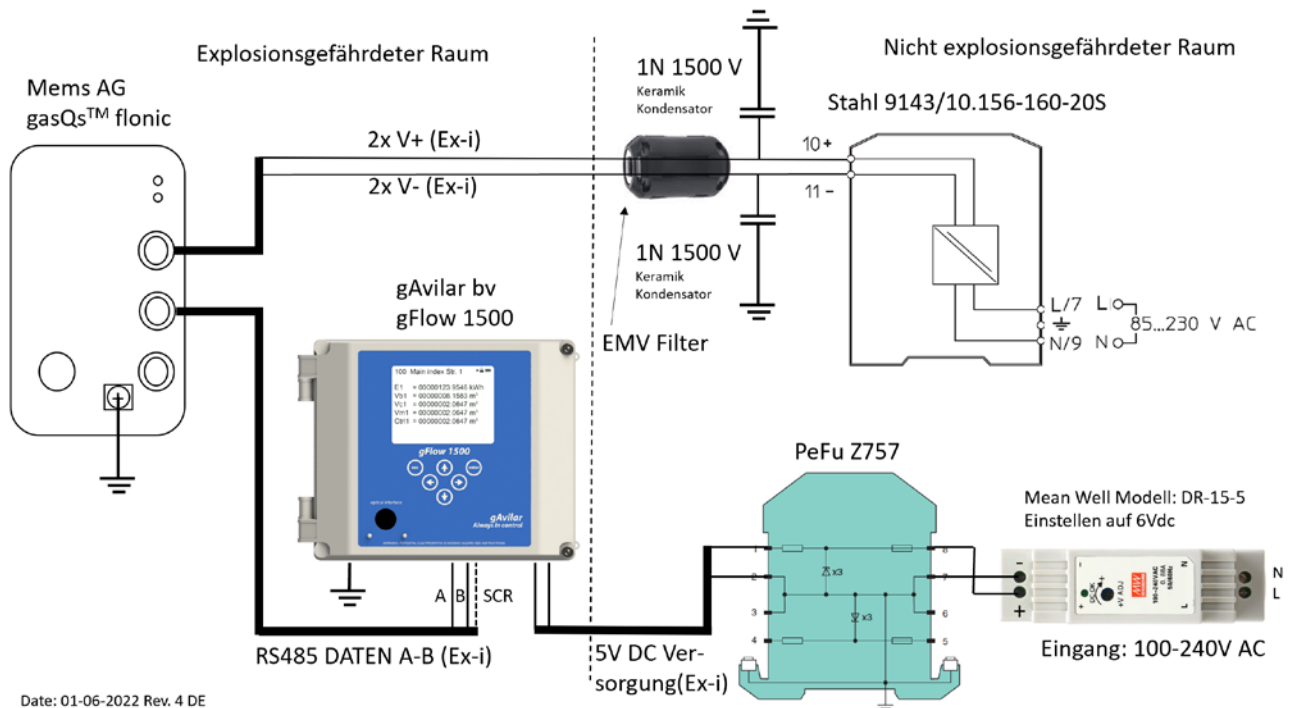
$C_i = 1.1 \text{ }\mu\text{F}$

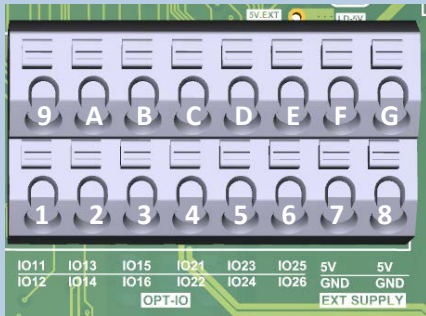
$L_i = 52 \text{ }\mu\text{H}$

Kabelkapazität $C_c < 0,1 \text{ }\mu\text{F}$ und Induktivität $L_c < 42 \text{ }\mu\text{H}$. Dies ermöglicht eine un spezifizierte Kabellänge von $< 42 \text{ m}$.

HINWEIS: DER GASQS-FLONIC-SENSOR BENÖTIGT EINE EIGENSICHERE ISOLIERBARRIERE, UM STROM ZU BEREITSTELLEN, ES SEI DENN, ES BESTEHT AUSREICHEND POTENZIALE AUSGLEICH. EINE GEEIGNETE ISOLIERBARRIERE KANN STAHL 9143/10-156-160-20S SEIN. DIES ERGIBT EINE RECHTECKIGE LEISTUNGSSPANNUNG EX IB MIT $U_o/I_o/P_o 15,6 \text{ V} / 160 \text{ MA} / 2,496 \text{ W}$.

Typische Verbindung zwischen gFlow 1500, gasQs™ und (isolierenden) Barrieren.



OPTIONALE I/O und EXTERNE SPANNUNG


I/O IO11 – IO26 Nicht verwendet

EXT SPANNUNG ist ein einzelner eigensicherer Stromkreis, der von der Erde isoliert ist. Nur einer vom Typ Zener-Barriere P+F Z757 in A1-Konfiguration (ATEX-Zertifikat BAS01ATEX7005) muss mit $C_c < 200 \text{ nF}$ und $L_c < 21 \text{ uH}$ oder 20 m unspezifiziertes Kabel gemäß IEC60079-14 verwendet werden.

No	Options Platine und Spannungsversorgung	Klemme J405
9	IO11	Verbunden mit Option #1 Stift 15
1	IO12	Verbunden mit Option #1 Stift 16
A	IO13	Verbunden mit Option #1 Stift 17
2	IO14	Verbunden mit Option #1 Stift 18
B	IO15	Verbunden mit Option #1 Stift 19
3	IO16	Verbunden mit Option #1Stift 20
C	IO21	Verbunden mit Option#2 Stift 15
4	IO22	Verbunden mit Option#2 Stift 16
D	IO23	Verbunden mit Option#2 Stift 17
5	IO24	Verbunden mit Option#2 Stift 18
E	IO25	Verbunden mit Option#2 Stift 19
6	IO26	Verbunden mit Option#2 Stift 20
F	5V	+5V dc Versorgung über ATEX-Netzteil
7	GND	0V dc Versorgung über ATEX-Netzteil
G	5V	+5V dc Versorgung über ATEX-Netzteil
8	GND	0V dc Versorgung über ATEX-Netzteil